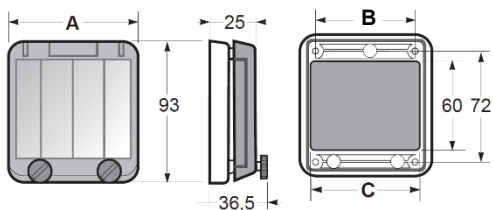


MIRILLAS DE MANIOBRA / HINGED INSPECTION WINDOWS

Referencias y Dimensiones / References and dimensions

Mirillas de maniobra 2/4 módulos / Hinged windows 2/4 modules

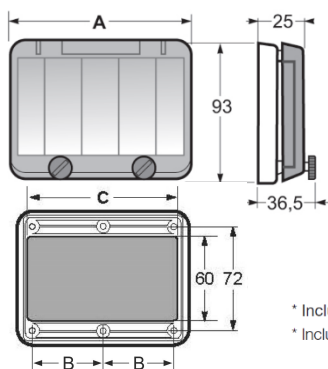


* Incluye plantilla para montaje
* Include template for mounting

Ref. / Item	Módulos Modules	Dimensions			Peso Weight (g)	Pack unit
		A	B	C		
23003	2	49	27	32	51	40
23004	4	85	65	72	80	20



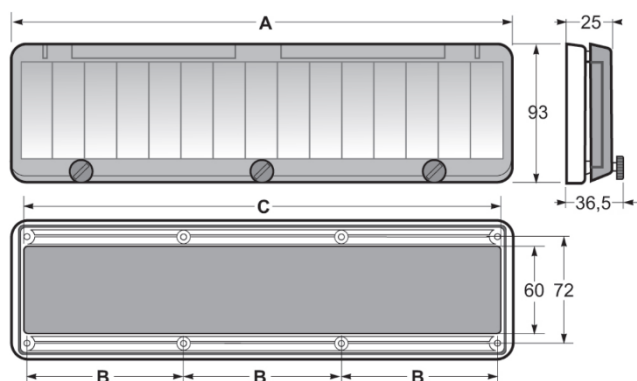
**Mirillas de maniobra de 5 hasta 13 módulos
Hinged windows from 5 to 13 modules**



* Incluye plantilla para montaje
* Include template for mounting

Ref. / Item	Módulos Modules	Dimensions			Peso Weight (g)	Pack unit
		A	B	C		
23005	5	103	41,5	90	90	20
23006	6	121	50,5	108	102	15
23007	7	139	59,5	126	114	15
23008	8	157	68,5	144	126	15
23009	9	175	77,5	162	133	15
23010	10	193	86,5	180	145	15
23011	12	229	104,5	216	168	10
23012	13	247	113,5	234	180	10

Mirillas de maniobra 18 módulos / Hinged windows 18 modules



* Incluye plantilla para montaje
* Include template for mounting

Ref. / Item	Módulos Modules	Dimensions			Peso Weight (g)	Pack unit
		A	B	C		
23013	18	337	105	324	245	12

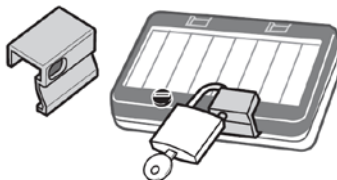




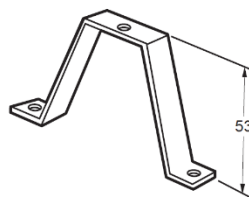
MIRILLAS DE MANIOBRA / HINGED INSPECTION WINDOWS

Accesorios / Accessories

Accesorio precinto para IP66/67
 Locking and lead-sealing device - Ref. Item **1828**



Accesorio para montar carril DIN
 Mounting clamp for DIN-RAIL - Ref. Item **1829**



Características Técnicas / Technical Data

Construcción / Construction	Ventana abatible con muelle y tornillos moleteados integrados. <i>Hinged spring-loaded windows with knurled screws.</i>	Tamaño de los módulos / Module size	17,5 mm
Componentes incorporados / Built-in components	Incluye plantilla para montaje y junta integrada para instalación en cuadro. <i>Includes mounting template and integrated gasket for panel installation.</i>	Componentes accesorios / Accessory components	Partes metálicas resistentes a la corrosión. <i>Metals parts are corrosion resistant</i>
Grado de Protección / Protection degree	IP66/67 (IEC / EN 60529)	Resistencia al impacto / Impact Resistance	IK08 (IEC / EN 62262)
Resistencia de aislamiento / Insulating Resistance	>10 MΩ	Material / Material	Polycarbonato / <i>Polycarbonate</i>
Rigidez dieléctrica / Dielectric Strength	2,5 kV	Temperatura de funcionamiento / Operating Temperature	-25°C / +40°C
Prueba hilo incandescente / Glow wire test	650°C (IEC / EN 60695-2-10)	Ensayo de bola / Ball pressure test	80°C (IEC / EN 60695-10-2)

Normativa / Regulations

Normativa aplicada / Applied Standards	IEC/EN 61439-1, IEC/EN 61439-3 Low Voltage Directive 2014/35/UE
--	--