



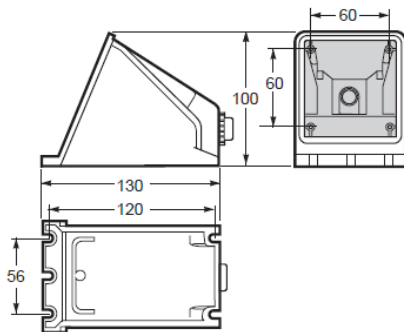
Cajas vacías de superficie para bases de empotrar / Surface empty boxes for panel sockets

Cajas vacías de superficie para bases de empotrar/ Surface empty boxes for panel sockets

Ref: 23000, 23001, 23002

Referencias y Dimensiones / References and dimensions

Caja 16/32A / Box 16/32A

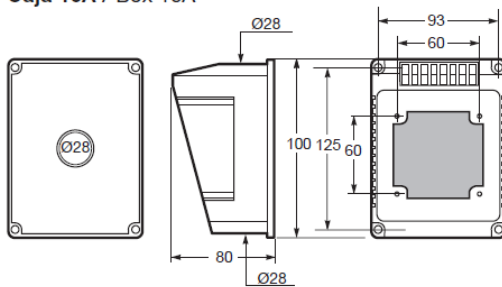


- Para 16A IP54/67, montar base de empotrar inclinada 75x85,
- Para 32A IP54/67, montar base de empotrar salida recta 75x85
- For 16A IP54/67, it must be mounted with angled panel socket 75x85
- For 32A IP54/67, it must be mounted with straight panel socket 75x85

Ref. / Item 23000



Caja 16A / Box 16A

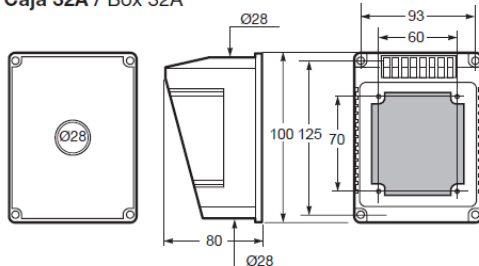


- Para 16A IP54/67, montar base de empotrar inclinada 75x85,
- For 16A IP54/67, it must be mounted with angled panel socket 75x85

Ref. / Item 23001 / 23002



Caja 32A / Box 32A



- Para 32A IP54/67, montar base de empotrar inclinada recta 75x85
- For 32A IP54/67, it must be mounted with angled panel socket 75x85

**Cajas vacías de superficie para bases de empotrar / Surface empty boxes for panel sockets****Características Técnicas / Technical Data**

Grado de Protección / Protection degree	IP65 (IEC / EN 60529) *When installed in enclosure	Resistencia al impacto / Impact Resistance	IK07 (IEC / EN 62262)
Resistencia de aislamiento / Insulating Resistance	>10 MΩ	Material / Material	ABS
Rigidez dieléctrica / Dielectric Strength	2,5 kV	Temperatura de funcionamiento / Operating Temperature	-25°C / +40°C
Prueba hilo incandescente / Glow wire test	650°C (IEC / EN 60695-2-10)	Ensayo de bola / Ball pressure test	80°C (IEC / EN 60695-10-2)

Normativa / Regulations

Normativa aplicada / Applied Standards	IEC/EN 62208, IEC/EN 60309 Low Voltage Directive 2014/35/UE
---	--