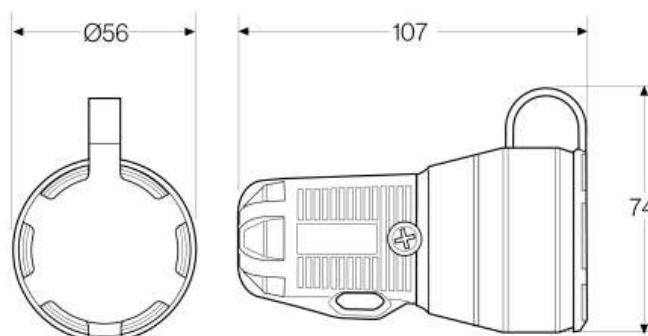


Base Móvil Mobile Socket

Ref: 2167

Dimensiones y características constructivas / Dimensions and constructional features



Características Constructivas / Constructional features

Polos <i>Poles</i>	2P+T
Sistema de tierra <i>Earthing System</i>	Lateral / <i>Side-contact</i>
Salida <i>Outlet</i>	Recta/ <i>Straight</i>
Tipo <i>Type</i>	Type F
Tipo de Borne <i>Terminal type</i>	Tornillo / <i>Screw Type</i>
Cableado <i>Wiring</i>	Ø12mm (3x1,5mm ²) (3x2,5mm ²)
Herramienta <i>Tool</i>	Destornillador PH2, Plano (0,8mm max) <i>Screwdriver PH2 Flat</i> (0,8mm max)
Par de apriete <i>Tightening Torque</i>	0,8Nm

Características Técnicas / Technical Data

Intensidad Asignada <i>Rated Current</i>	16A
Tensión Asignada <i>Rated Voltage</i>	250V
Potencia Asignada <i>Rated Power</i>	3680W
Resistencia de Asilamiento <i>Rated insulation voltage</i>	5MΩ@500Vdc
Rigidez dieléctrica <i>Dielectric strength</i>	2 kV
Grado de protección IP <i>IP Protection Degree</i>	IP54
Resistencia al Impacto IK <i>Impact Resistance IK</i>	IK08
Ensayo hilo incandescente <i>Glow Fire Test</i>	750°C soportes partes activas /650°C otras partes <i>750°C live parts supports /650°C other parts</i>
Ensayo de bola <i>Ball pressure test</i>	125°C soportes partes activas 70°C otras partes <i>125°C live parts supports 70°C other parts</i>

FICHA TÉCNICA – DATA SHEET



Rango de temperatura ambiente de funcionamiento/ <i>Ambient operating temperatura range</i>	-5°C/ 40°C	Partes metálicas <i>Metallic Parts</i>	Latón - Contacto de tierra niquelado <i>Brass / Nickel-plated earthing contact</i>
Transporte y almacenaje/ <i>Transport & Storage</i>	-25°C/ 70°C	Color <i>Colour</i>	Negro / <i>Black</i>
Partes plásticas <i>Plastic Parts</i>	Termoplástico <i>Thermoplastic</i>		

Normativa / Regulations

Normativa aplicada / <i>Applied Standards</i>	UNE 20315-1-1, UNE 20315-1-2 , IEC 60884-1 CEE7 SS III 2011/65/UE (RoHS), 2012/19/UE (RAEE2)
--	---

Información logística y embalaje / Logistics and packaging Information

Cantidad mínima de pedido: 1 unidad / Minimun quantity order: 1 unit
Código arancelario / Tariff code: 85366990

Embalaje <i>Packaging</i>	Cantidad <i>Quantity</i>	Peso neto – Peso bruto <i>Net weight – Gross weight</i>	Dimensiones (mm) <i>Dimensions (mm)</i>	Código EAN <i>EAN code</i>
Caja individual / <i>Single box</i>	1 u.	0,112 Kg	107x74x56 mm	8429760821489
Estuche / <i>Inner Box</i>	6 u.	0,723 Kg	185x120x100 mm	18429760821486
Caja Exterior / <i>Master Box</i>	180 u.	21,69 Kg	600x400x400 mm	28429760821483

Instrucciones / Instructions

Uso / Use	<ul style="list-style-type: none"> Las operaciones de instalación, puesta en servicio, inspección y mantenimiento sólo podrán ser realizadas por personal adecuadamente cualificado y formado en temas eléctricos y de seguridad aplicables. El cumplimiento de las instrucciones de seguridad no excusa el cumplimiento de otras normas específicas de la instalación, el lugar, el país u otras circunstancias que afecten al cuadro (R.D.614/2001, REBT, etc...) <i>Installation, commissioning, inspection and maintenance operations can only be carried out by suitably qualified personnel trained in applicable electrical and safety issues. Compliance with the safety instructions does not excuse compliance with other regulations specific to the installation, the place, the country or other circumstances that affect the table (R.D. 614 / 2001, REBT, etc...).</i> No se debe instalar el equipo sobre una superficie de material inflamable, ni en ambientes que pudieran estar bajo influencia de productos agresivamente corrosivos. <i>Do not install the equipment on a surface of flammable material, or in environments that may be under the influence of aggressively corrosive products.</i>
Mantenimiento / Maintenance	<ul style="list-style-type: none"> Realizar inspecciones visuales periódicas de la envolvente. Se deben buscar grietas, golpes, etc., que puedan afectar al funcionamiento normal del cuadro y al grado IP designado. <i>Perform periodic visual inspections of the enclosure. Look for crack, bumps, etc., that may affect the normal operation of the enclosure and the designated IP degree.</i>