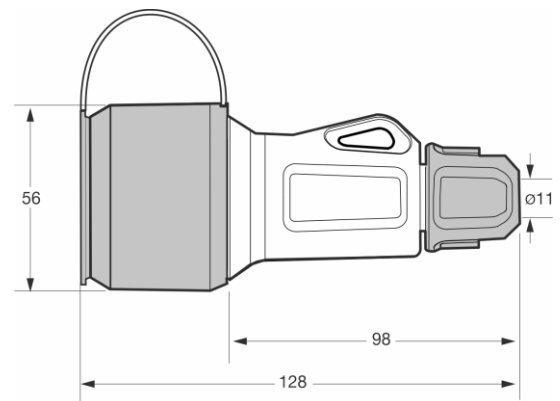


Ficha Técnica – *Data Sheet:*)

Base móvil Desmontable IP54 16A 250V~

Rewirable Socket outlet IP54 16A 250V~

Dimensiones y características constructivas / Dimensions and constructional features



Dimensiones externas External dimensions (mm)

Alto <i>Height</i>	56mm
Ancho <i>Wide</i>	56mm
Profundidad <i>Depth</i>	128mm

Configuración Configuration

Polos <i>Poles</i>	2P+T
Sistema de tierra <i>Earthing System</i>	Lateral / Side-contact
Salida <i>Outlet</i>	Recta/Straight
Tipo <i>Type</i>	Type F
Tipo de Borne <i>Terminal type</i>	Tornillo / Screw Type

Instalación recomendada Recommended installation

Cableado <i>Wiring</i>	Ø12mm (3x1,5mm ²) (3x2,5mm ²)
Herramienta <i>Tool</i>	Destornillador PH2, Plano (0,8mm max) Screwdriver PH2 Flat (0,8mm max)
Par de apriete <i>Tightening Torque</i>	0,8Nm

Características Técnicas / Technical data

Características Eléctricas/ Electrical Data	Intensidad Asignada <i>Rated Current</i>	16A
	Tensión Asignada <i>Rated Voltage</i>	250V~
	Potencia Asignada <i>Rated Power</i>	3680W
	Resistencia de Asilamiento <i>Rated insulation voltage</i>	5MΩ@500Vdc
	Rigidez dieléctrica <i>Dielectric strength</i>	2 kV
Características Mecánicas/ Mechanical data	Grado de protección IP <i>IP Protection Degree</i>	IP54
	Resistencia al Impacto IK <i>Impact Resistance IK</i>	IK08
	Ensayo hilo incandescente <i>Glow Fire Test</i>	750°C soportes partes activas / 650°C otras partes 750°C live parts supports / 650°C other parts
	Ensayo de bola <i>Ball pressure test</i>	125°C soportes partes activas / 70°C otras partes
Condiciones medioambientales/ Environmental conditions	Rango de temperatura ambiente de funcionamiento/ <i>Ambient operating temperatura range</i>	-5°C/ 40°C
	Transporte y almacenaje/ <i>Transport & Storage</i>	-25°C/ 70°C
Materiales/ Materials	Partes plásticas <i>Plastic Parts</i>	PA6/Goma (EPDM) PA6/Rubber (EPDM)
	Partes metálicas <i>Metallic Parts</i>	Latón - Contacto de tierra niquelado Brass / Nickel-plated earthing contact
	Color <i>Colour</i>	Negro / Naranja Black / Orange

Normativa / Regulations

Normativa aplicada/ Applied standards	Norma de producto <i>Product standard</i>	UNE 20315-1-1, UNE 20315-1-2 VDE 0620-1, VDE 0620-2-1 IEC 60884-1 CEE7 SS III
	Certificaciones <i>Certifications</i>	TÜV SÜD No. 032487 0005, CE

Información Logística y Embalaje / Logistics and packaging information

Pedido mínimo: 1 Estuche / Minimum order: 1 Inner Box

Embalaje Packaging	Cantidad Quantity	Peso (kg) Weight (kg)	Dimensiones (cm) Dimensions (cm)	Códigos de barras Bar Codes
Cartela / Cardboard sheet	1	0,15	21,5x10x6	8429760810384
Estuche carton / Inner Box	10	1,8	22x29x17	18429760810381
Caja cartón/ Master Box	80	15,2	45x59x35	28429760810388

Código arancelario / HS Code: 85366990