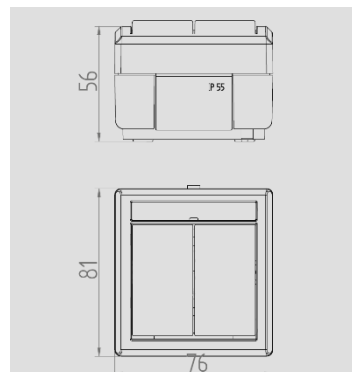


QUA-016, rev.: 00

DOBLE INTERRUPTOR ESTANCO/ WATERPROOF DOUBLE SWITCH



DIRECTIVA APLICADA / DIRECTIVE APPLIED	2014/35/UE REBT 2002: Reglamento de Baja Tensión <i>REBT 2002: Spanish Low Voltage Electrotechnical Regulation</i>
GRADO DE PROTECCIÓN DEGREE OF PROTECTION	IP55
DIMENSIONES EXTERNAL/ EXTERNAL DIMENSIONS	76mm x 81mm x 56mm
COLOR COLOUR	Envolvente Gris RAL 7035, Tecla Gris RAL 7043 / <i>Housing Gray RAL 7035, Key Gray RAL 7043</i>
RESISTENCIA HILO INCANDESCENTE RESISTANCE WIRE GLOW	Partes activas / <i>Active parts</i> : 850 °C Otras partes / <i>Other parts</i> : 650 °C
RESISTENCIA A LA TEMPERATURA POR PRE- SIÓN DE BOLA. TEMPERATURE RESISTANCE BALL PRESSURE	Partes activas / <i>Active parts</i> : 125 °C
ESTABILIDAD DIMENSIONAL DIMENSIONAL STABILITY	- 25 ° C + 85 ° C
CARACTERÍSTICAS ELÉCTRICAS ELECTRICAL CHARACTERISTICS	Intensidad / <i>Current</i> : 10 AX Tensión / <i>Voltage</i> : 250 V ~ Frecuencia / <i>Frequency</i> : 50 / 60 Hz
OTRAS CARACTERISTICAS OTHER CHARACTERISTICS	Borne con tornillo / <i>Screw type terminal</i> Método de montaje: Superficie, Instalación fija <i>Mounting method: Surface Type, Fixed Installation.</i> Lugar previsto: Exterior <i>Intended environment: Outdoor</i> Espacio para etiqueta identificativa del circuito / <i>Space for identification label of the circuit</i>
NORMAS APLICADAS / APPLIED STANDARD	EN 60669-1



Realizado y aprobado por:
Made and approved by:

D.Casas