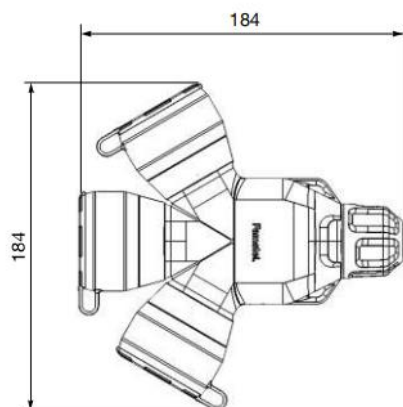


# Adaptador Triple Schuko / Triple adaptador Schuko

Ref: 188G / 188F

## Dimensiones y características constructivas / Dimensions and constructional features



### Dimensiones / Dimensions (mm)

Alto / Height	184
Ancho / Wide	184

### Características Constructivas / Constructional features

Color / Colour	Negro / Black
Herramienta recomendada / Recommended tool	Destornillador / Screwdriver
Par de apriete / Tightening Torque	0,8Nm
Utilización / Use	Exterior e Interior / Outdoor and indoor location
Entrada / Input	Con prensaestopa / With cable gland
Tipo de toma / Socket tipe	188G: Schuko 3 x 2P+T 188F: Toma francesa 3 x 2P+T
Partes plásticas / Plastic parts	Termoplastico / Thermoplastic

### Características Técnicas / Technical Data

Tensión de aislamiento / Rated insulation voltage	500V
Intensidad nominal máxima / Maximum rated current	16A (Total)
Potencia máxima / Maximum Power	3680W
Frecuencia / Frequency	50 / 60 Hz
Cable admitido / Supported cable	3G 1,5mm <sup>2</sup> 3G 2,5mm <sup>2</sup>
Temperatura de trabajo / Working temperature	-25°C / 40°C
Temperatura Transporte y almacenaje / Transport & storage temperature	-25°C / 70°
Resistencia al impacto / Impact resistance	IK08
Grado de protección / Protection degree	IP54
Ensayo hilo incandescente / Glow wire test	850°C partes Activas / Live parts 650°C Otras partes / Other parts
Ensayo de bola / Ball pressure test	70°C



**Normativa / Regulations**

**Normativa aplicada /  
Applied Standards**

UNE 20315-1-1, 20315 UNE -1-2, IEC 60884-1

**Información logística y embalaje / Logistics and packaging Information**

**Cantidad mínima de pedido: 1 unidad / Minimun quantity order: 1 unit**

**Código arancelario / Tariff code: HS 85381000**

Embalaje <i>Packaging</i>	Cantidad <i>Quantity</i>	Peso neto – Peso bruto <i>Net weight – Gross weight</i>	Dimensiones (mm) <i>Dimensions (mm)</i>	Código EAN <i>EAN code</i>
<b>Caja Individual / Single box</b>	1 u.	0.358 kg	5.9 x 13.5 x 16.1	8429760821960
<b>Estuche / Inner Box</b>	5 u.	1.79 kg	16.4 x 15.5 x 10.7	18429760821967
<b>Caja Exterior / Master Box</b>	15 u.	5.37 kg	320 x 480 x 240	28429760821964

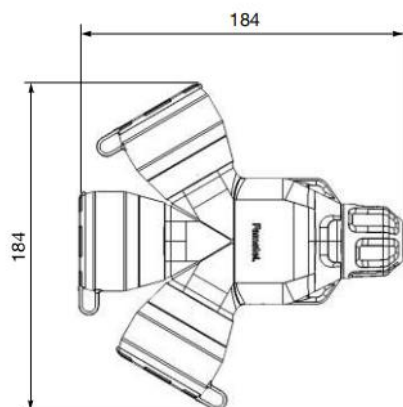
**Instrucciones / Instructions**

<b>Uso / Use</b>	<ul style="list-style-type: none"> <li>Las operaciones de instalación, puesta en servicio, inspección y mantenimiento sólo podrán ser realizadas por personal adecuadamente cualificado y formado en temas eléctricos y de seguridades aplicables. El cumplimiento de las instrucciones de seguridad no excusa el cumplimiento de otras normas específicas de la instalación, el lugar, el país u otras circunstancias que afecten al cuadro (R.D.614/2001, REBT, etc...). <i>Installation, commissioning, inspection and maintenance operations can only be carried out by suitably qualified personnel trained in applicable electrical and safety issues. Compliance with the safety instructions does not excuse compliance with other regulations specific to the installation, the place, the country or other circumstances that affect the table (R.D. .614 / 2001, REBT, etc ...).</i></li> <li>No se debe instalar el equipo sobre una superficie de material inflamable, ni en ambientes que pudieran estar bajo influencia de productos agresivamente corrosivos. <i>Do not install the equipment on a surface of flammable material, or in environments that may be under the influence of aggressively corrosive products.</i></li> </ul>
<b>Mantenimiento / Maintenance</b>	<ul style="list-style-type: none"> <li>Realizar inspecciones visuales periódicas de la envolvente. Se deben buscar grietas, golpes, etc., que puedan afectar al funcionamiento normal del cuadro y al grado IP designado. <i>Perform periodic visual inspections of the enclosure. Look for crack, bumps, etc., that may affect the normal operation of the enclosure and the designated IP degree.</i></li> </ul>

# Adaptador Triple Schuko / Triple adaptador Schuko

Ref: 188G-5 / 188F-5

## Dimensiones y características constructivas / Dimensions and constructional features



### Dimensiones / Dimensions (mm)

Alto / Height	184
Ancho / Wide	184

### Características Constructivas / Constructional features

Color / Colour	Negro / Black
Herramienta recomendada / Recommended tool	Destornillador / Screwdriver
Par de apriete / Tightening Torque	0,8Nm
Utilización / Use	Exterior e Interior / Outdoor and indoor location
Entrada / Input	Con prensaestopa / With cable gland
Tipo de toma / Socket tipe	188G: Schuko 3 x 2P+T 188F: Toma francesa 3 x 2P+T
Partes plásticas / Plastic parts	Termoplastico / Thermoplastic

### Características Técnicas / Technical Data

Tensión de aislamiento / Rated insulation voltage	500V
Intensidad nominal máxima / Maximum rated current	16A (por toma) / each socket
Potencia máxima / Maximum Power	11040W
Frecuencia / Frequency	50 / 60 Hz
Cable admitido / Supported cable	5G 1,5mm <sup>2</sup> 5G 2,5mm <sup>2</sup>
Temperatura de trabajo / Working temperature	-25°C / 40°C
Temperatura Transporte y almacenaje / Transport & storage temperature	-25°C / 70°
Resistencia al impacto / Impact resistance	IK08
Grado de protección / Protection degree	IP54
Ensayo hilo incandescente / Glow wire test	850°C partes Activas/ Live parts 650°C Otras partes / Other parts
Ensayo de bola / Ball pressure test	70°C



**Normativa / Regulations**

**Normativa aplicada /  
Applied Standards**

UNE 20315-1-1, 20315 UNE -1-2, IEC 60884-1

**Información logística y embalaje / Logistics and packaging Information**

**Cantidad mínima de pedido: 1 unidad /** Minimun quantity order: 1 unit

**Código arancelario /** Tariff code: HS 85381000

Embalaje <i>Packaging</i>	Cantidad <i>Quantity</i>	Peso neto – Peso bruto <i>Net weight – Gross weight</i>	Dimensiones (mm) <i>Dimensions (mm)</i>	Código EAN <i>EAN code</i>
<b>Caja Individual /</b> Single box	1 u.	0.358 kg	5.9 x 13.5 x 16.1	8429760823131
<b>Estuche /</b> Inner Box	5 u.	1.79 kg	16.4 x 15.5 x 10.7	18429760823138
<b>Caja Exterior /</b> Master Box	15 u.	5.37 kg	320 x 480 x 240	28429760823135

**Instrucciones / Instructions**

<b>Uso /</b> <i>Use</i>	<ul style="list-style-type: none"> <li>Las operaciones de instalación, puesta en servicio, inspección y mantenimiento sólo podrán ser realizadas por personal adecuadamente cualificado y formado en temas eléctricos y de seguridades aplicables. El cumplimiento de las instrucciones de seguridad no excusa el cumplimiento de otras normas específicas de la instalación, el lugar, el país u otras circunstancias que afecten al cuadro (R.D.614/2001, REBT, etc...). <i>Installation, commissioning, inspection and maintenance operations can only be carried out by suitably qualified personnel trained in applicable electrical and safety issues. Compliance with the safety instructions does not excuse compliance with other regulations specific to the installation, the place, the country or other circumstances that affect the table (R.D. .614 / 2001, REBT, etc ...).</i></li> <li>No se debe instalar el equipo sobre una superficie de material inflamable, ni en ambientes que pudieran estar bajo influencia de productos agresivamente corrosivos. <i>Do not install the equipment on a surface of flammable material, or in environments that may be under the influence of aggressively corrosive products.</i></li> </ul>
<b>Mantenimiento /</b> <i>Maintenance</i>	<ul style="list-style-type: none"> <li>Realizar inspecciones visuales periódicas de la envolvente. Se deben buscar grietas, golpes, etc., que puedan afectar al funcionamiento normal del cuadro y al grado IP designado. <i>Perform periodic visual inspections of the enclosure. Look for crack, bumps, etc., that may affect the normal operation of the enclosure and the designated IP degree.</i></li> </ul>