

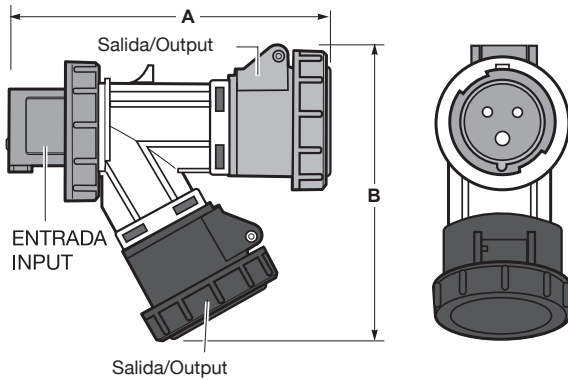
ADAPTADORES INDUSTRIALES MULTIPLES / MULTIPLE INDUSTRIAL ADAPTORS
Referencias / References

Entrada / Input: 400V
Clavija / Plug 16A 3P+T+N 400V IP67

Amp	Pack unit	Adaptador industrial 2 salidas IP67 2-way socket industrial adaptor IP67		
Salida / Output 1	1 toma/socket 3P+T 400V	1 toma/socket 2P+T 230V	1 toma/socket 2P+T 230V	1 toma/socket 3P+T 400V
		1 toma/socket 2P+T 220V	1 toma/socket 2P+T 230V	1 toma/socket 3P+T 400V
Salida / Output 2	1 toma/socket 2P+T 220V	1 toma/socket 2P+T 230V	1 toma/socket 2P+T 230V	1 toma/socket 3P+T 400V
16	4	16006	16007	16008



Ref. / Item **16006**

Dimensiones y conexiones / Dimensions & connections


Dimensions		Amp	Polos	Weight (g)
A	B			
170	162	16	2P+T	411
170	162	16	3P+T	470

Dimensiones en mm / Dimensions in mm

Características Técnicas / Technical Data

Tensión de Utilización / Operating Voltage	■ 380...415V	Grado de Protección / Protection Degree	IP67 (IEC / EN 60529)
Intensidad Nominal / Rated Current	16A	Resistencia al Impacto / Impact Resistance	IK07 (IEC / EN 62262)
Frecuencia / Frequency	50/60 Hz	Material / Material	Soporte partes activas / <i>Live parts support</i> : PA6 Cuerpo / <i>Body</i> : ABS
Resistencia de Aislamiento / Insulating Resistance	>10 MΩ	Material de contacto / Contact material	Latón <i>Brass</i>
Rigidez Dieléctrica / Dielectric Strength	2,5 kV	Temperatura de funcionamiento / Operating Temperature	-25°C / +40°C
Prueba Hilo Incandescente / Glow Wire Test	850°C partes soportan partes activas / <i>parts support live parts</i> 650°C Otras partes / <i>Other parts</i> (IEC / EN 60695-2-10)	Ensayo de bola / Ball pressure test	125°C partes soportan partes activas / <i>parts support live parts</i> 80°C Otras partes / <i>Other parts</i> (IEC / EN 60695-10-2)
Utilización / Use	Uso Temporal / <i>Temporary Use</i>	Normativa aplicada / Applied Standards	IEC 60309-1, IEC 60309-2 Low Voltage Directive 2014/35/UE