



ADAPTADORES INDUSTRIALES MULTIPLES / MULTIPLE INDUSTRIAL ADAPTORS

Referencias / References

3P = 2P + T
4P = 3P + T
5P = 3P + T + N

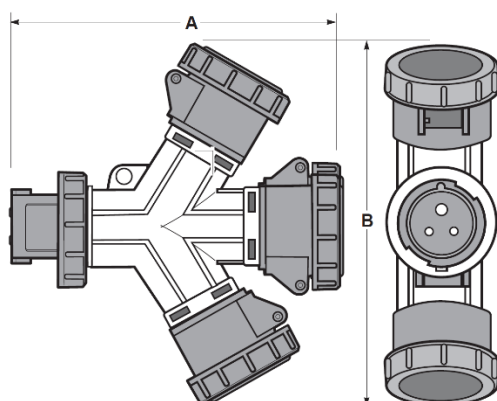
110V 50/60Hz	230V 50/60Hz	400V 50/60Hz	500V 50/60Hz
------------------------	------------------------	------------------------	------------------------

Amp	Poles	Pack unit	Poles: 3P 4P 5P Hour P: 4h 4h 4h	Poles: 3P 4P 5P Hour P: 6h 9h 9h	Poles: 3P 4P 5P Hour P: 9h 6h 6h	Poles: 3P 4P 5P Hour P: 7h 7h 7h
16	3	2	16013	16002	16024	16026
	4	2	16014	16019	16003	16027
	5	2	16015	16020	16004	16028
32	3	4	16016	16021	16025	16029
	4	4	16017	16022	16009	16030
	5	4	16018	16023	16005	16031



Ref. / Item **16002**

Dimensiones y conexiones / Dimensions & connections



Dimensions		Amp	Polos	Weight (g)
A	B			
235	230	16	2P+T	987
235	230	16	3P+T	995
270	265	16	3P+N+T	1010
285	280	32	2P+T	1018
285	280	32	3P+T	1035
285	285	32	3P+N+T	1075

Dimensiones en mm / Dimensions in mm

Características Técnicas / Technical Data

Tensión de utilización / Operating Voltage	■ 100...130V ■ 200...250V ■ 380...415V ■ 480...500V	Grado de Protección / Protection degree	IP67 (IEC / EN 60529)
Intensidad nominal / Rated current	16A – 32A	Resistencia al impacto / Impact Resistance	IK07 (IEC / EN 62262)
Frecuencia / Frequency	50/60 Hz	Material / Material	Portaespigas / Contact support: PA6 Cuerpo / Body: ABS
Resistencia de aislamiento / Insulating Resistance	>10 MΩ	Material de contacto / Contact material	Latón Brass
Rigidez dieléctrica / Dielectric Strength	2,5 kV	Temperatura de funcionamiento / Operating Temperature	-25°C / +40°C
Prueba hilo incandescente / Glow wire test	850°C partes soportan partes activas / parts support live parts 650°C Otras partes / Other parts (IEC / EN 60695-2-10)	Ensayo de bola / Ball pressure test	125°C partes soportan partes activas / parts support live parts 80°C Otras partes / Other parts (IEC / EN 60695-10-2)
Utilización / Use	Uso Temporal / Temporary Use	Normativa aplicada / Applied Standards	IEC 60309-1, IEC 60309-2 Low Voltage Directive 2014/35/UE

Configuraciones / Configurations	Polos / Poles	Entrada / Inlet	Salidas / Outlets
	3P (2P + T)	1 x 3P (2P + T)	3 x 3P (2P + T)
	4P (3P + T)	1 x 4P (3P + T)	3 x 4P (3P + T)
	5P (3P + T + N)	1 x 5P (3P + N + T)	3 x 5P (3P + N + T)