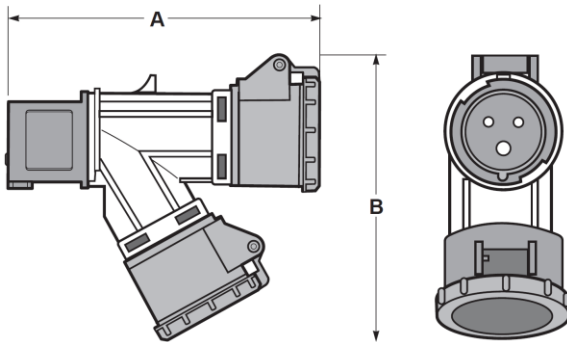


**ADAPTADORES INDUSTRIALES MULTIPLES / MULTIPLE INDUSTRIAL ADAPTORS**
**Referencias / References**

3P = 2P + T  
4P = 3P + T  
5P = 3P + T + N

Amp	Poles	Pack unit	110V 50/60Hz	230V 50/60Hz	400V 50/60Hz	500V 50/60Hz
			Poles: 3P 4P 5P Hour P: 4h 4h 4h	Poles: 3P 4P 5P Hour P: 6h 9h 9h	Poles: 3P 4P 5P Hour P: 9h 6h 6h	Poles: 3P 4P 5P Hour P: 7h 7h 7h
16	3	4	16032	16000	16036	16039
	4	4	16033	16037	16001	16040


 Ref. / Item **16000**
**Dimensiones y conexiones / Dimensions & connections**


Dimensions		Amp	Polos	Weight (g)
A	B			
170	162	16	2P + T	411
170	162	16	3P + T	470

Dimensiones en mm / Dimensions in mm

**Características Técnicas / Technical Data**

<b>Tensión de Utilización / Operating Voltage</b>	<span style="color: yellow;">■</span> 100...130V <span style="color: blue;">■</span> 200...250V <span style="color: red;">■</span> 380...415V <span style="color: black;">■</span> 480...500V	<b>Grado de Protección / Protection Degree</b>	IP67 (IEC / EN 60529)
<b>Intensidad Nominal / Rated Current</b>	16A	<b>Resistencia al Impacto / Impact Resistance</b>	IK07 (IEC / EN 62262)
<b>Frecuencia / Frequency</b>	50/60 Hz	<b>Material / Material</b>	Soporte partes activas / <i>Live parts support</i> : PA6 Cuerpo / <i>Body</i> : ABS
<b>Resistencia de Aislamiento / Insulating Resistance</b>	>10 MΩ	<b>Material de contacto / Contact material</b>	Latón Brass
<b>Rigidez Dieléctrica / Dielectric Strength</b>	2,5 kV	<b>Temperatura de funcionamiento / Operating Temperature</b>	-25°C / +40°C
<b>Prueba Hilo Incandescente / Glow Wire Test</b>	850°C partes soportan partes activas / <i>parts support live parts</i> 650°C Otras partes / <i>Other parts</i> (IEC / EN 60695-2-10)	<b>Ensayo de bola / Ball pressure test</b>	125°C partes soportan partes activas / <i>parts support live parts</i> 80°C Otras partes / <i>Other parts</i> (IEC / EN 60695-10-2)
<b>Utilización / Use</b>	Uso Temporal / <i>Temporary Use</i>	<b>Normativa aplicada / Applied Standards</b>	IEC 60309-1, IEC 60309-2 Low Voltage Directive 2014/35/UE
<b>Configuraciones / Configurations</b>	<b>Polos / Poles</b>	<b>Entrada / Inlet</b>	<b>Salidas / Outlets</b>
	3P (2P + T)	1 x 3P (2P + T)	2 x 3P (2P + T)
	4P (3P + T)	1 x 4P (3P + T)	2 x 4P (3P + T)