



ADAPTADORES INDUSTRIALES MULTIPLES / MULTIPLE INDUSTRIAL ADAPTORS

Referencias / References

3P = 2P + T
4P = 3P + T
5P = 3P + T + N

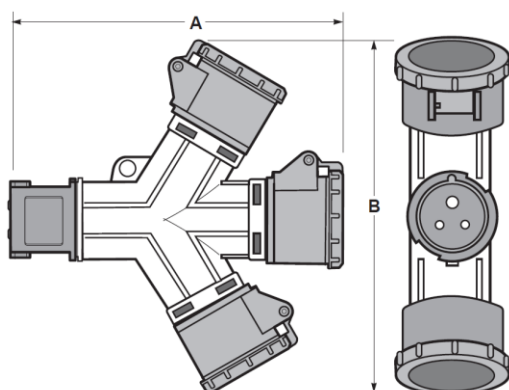
Amp	Poles	Pack unit	110V	230V	400V	500V
			50/60Hz	50/60Hz	50/60Hz	50/60Hz
16	3	2	15013	15006	15020	15026
	4	2	15014	15021	15007	15027
	5	2	15015	15022	15008	15028
32	3	4	15016	15019	15023	15029
	4	4	15017	15024	15010	15030
	5	4	15018	15025	15009	15031



Ref./Item 15006



Dimensiones y conexiones / Dimensions & connections



Dimensions		Amp	Polos	Weight (g)
A	B			
230	220	16	2P+T	530
230	220	16	3P+T	563
270	265	16	3P+N+T	585
285	275	32	2P+T	605
285	275	32	3P+T	620
285	280	32	3P+N+T	678

Dimensiones en mm / Dimensions in mm

Características Técnicas / Technical Data

Tensión de utilización / Operating Voltage	■ 100...130V ■ 200...250V ■ 380...415V ■ 480...500V	Grado de Protección / Protection degree	IP44 (IEC / EN 60529)
Intensidad nominal / Rated current	16A – 32A	Resistencia al impacto / Impact Resistance	IK07 (IEC / EN 62262)
Frecuencia / Frequency	50/60 Hz	Material / Material	Portaespigas / Contact support: PA6 Cuerpo / Body: ABS
Resistencia de aislamiento / Insulating Resistance	>10 MΩ	Material de contacto / Contact material	Latón Brass
Rigidez dieléctrica / Dielectric Strength	2,5 kV	Temperatura de funcionamiento / Operating Temperature	-25°C / +40°C
Prueba hilo incandescente / Glow wire test	850°C partes soportan partes activas / parts support live parts 650°C Otras partes / Other parts (IEC / EN 60695-2-10)	Ensayo de bola / Ball pressure test	125°C partes soportan partes activas / parts support live parts 80°C Otras partes / Other parts (IEC / EN 60695-10-2)
Utilización / Use	Uso Temporal / Temporary Use	Normativa aplicada / Applied Standards	IEC 60309-1, IEC 60309-2 Low Voltage Directive 2014/35/UE

Configuraciones / Configurations	Polos / Poles	Entrada / Inlet	Salidas / Outlets
	3P (2P + T)	1 x 3P (2P + T)	3 x 3P (2P + T)
	4P (3P + T)	1 x 4P (3P + T)	3 x 4P (3P + T)
	5P (3P + T + N)	1 x 5P (3P + N + T)	3 x 5P (3P + N + T)