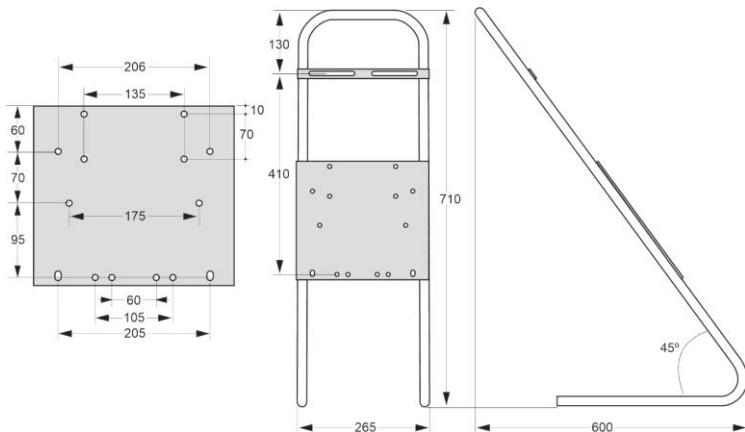




SOPORTE METÁLICO / METAL SUPPORT

Dimensiones y características constructivas / Dimensions and constructional features



Dimensiones externas / External dimensions (mm)		Peso / Weight	2760 gr.
Altura / Height	710	Compatibilidad / Compability	3950/ 3960/ 3951/ 3961/ 3967/ 3952/ 3962/ 3968/ 3970/ 3974/ 3975/ 3966/ 3957/ 3958/ 3959
Ancho / Width	265		
Profundidad / Depth	600		

☺

Características técnicas / Technical data

Temperatura de funcionamiento/ Operating temperature	-25°C / +70°C	Color / Colour	Red / Red RAL 3020
Condiciones de humedad / Humidity conditions	Continuo / <i>Continuous</i> : 50% (40°C) / 90% (25°C)	Materiales / Materials	Tubo de acero pintado con pintura especial anticorrosion. <i>Steel tube painted with special anticorrosion paint.</i>
	Temporalmente / <i>Temporarily</i> : 100% (25°C)		

Información Embalaje / Packaging information

Cantidad mínima de pedido: 1 soporte / Minimun quantity order: 1 support

Embalaje / Packaging	Peso / Weight	Dimensiones (mm)/ Dimensions (mm)	Codigo EAN / EAN code
Individual / <i>Single</i>	2760 gr.	710 x 265 x 600mm	8 429760 276920

Normativa / Regulations

Normativa aplicada / Applied Standards	IEC/EN 62208, IEC/EN 61439-1, IEC/EN 61439-3, Low Voltage Directive 2014/35/UE
---	--