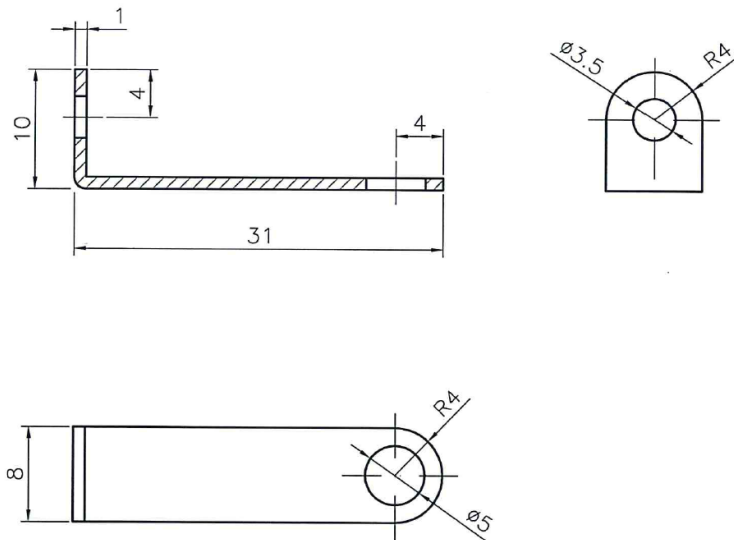


QUA-016, rev.: 00

ACCESORIO / ACCESORY



Dimensiones en mm

| | |
|---|---|
| <p>DIRECTIVA APLICADA / DIRECTIVE APPLIED</p> | <p>Directiva 2014/35/UE REBT 2002: Reglamento de Baja Tensión Directive 2014/35/UE REBT 2002: Low Tension Norm.</p> |
| <p>ESTABILIDAD DIMENSIONAL DIMENSIONAL STABILITY</p> | <p>- 25 ° C + 85 ° C</p> |
| <p>CARACTERÍSTICAS CONSTRUCTIVAS. STRUCTURAL CHARACTERISTICS.</p> | <p>Cierre metálico para referencias: - 3957, 3958 Metal lock for items: - 3957, 3958</p> |

