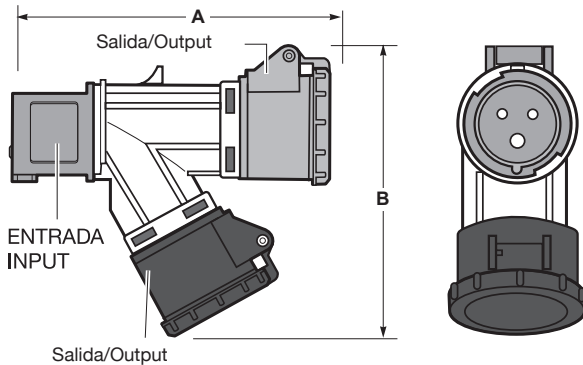


**ADAPTADORES INDUSTRIALES MULTIPLES / MULTIPLE INDUSTRIAL ADAPTORS**
**Referencias / References**

		<b>Entrada / Input: 400V</b> Clavija / Plug 16A 3P+T+N 400 V IP44		
<b>Amp</b>	<b>Pack unit</b>	<b>Adaptador industrial 2 salidas IP54</b> <b>2-way socket industrial adaptor IP54</b>		
<b>Salida / Output 1</b>	1 toma/socket 3P+T 400V	1 toma/socket 2P+T 230V	1 toma/socket 3P+T 400V	
<b>Salida / Output 2</b>	1 toma/socket 2P+T 220V	1 toma/socket 2P+T 230V	1 toma/socket 3P+T 400V	
<b>16</b>	<b>4</b>	<b>15003</b>	<b>15004</b>	<b>15005</b>


 Ref. / Item **15003**
**Dimensiones y conexiones / Dimensions & connections**


Dimensions		Amp	Polos	Weight (g)
A	B			
<b>160</b>	<b>168</b>	16	2P+T	<b>390</b>
<b>160</b>	<b>168</b>	16	3P+T	<b>450</b>

Dimensiones en mm / Dimensions in mm

**Características Técnicas / Technical Data**

<b>Tensión de Utilización / Operating Voltage</b>	■ 380...415V	<b>Grado de Protección / Protection Degree</b>	IP54 (IEC / EN 60529)
<b>Intensidad Nominal / Rated Current</b>	16A	<b>Resistencia al Impacto / Impact Resistance</b>	IK07 (IEC / EN 62262)
<b>Frecuencia / Frequency</b>	50/60 Hz	<b>Material / Material</b>	Soporte partes activas / <i>Live parts support</i> : PA6 Cuerpo / <i>Body</i> : ABS
<b>Resistencia de Aislamiento / Insulating Resistance</b>	>10 MΩ	<b>Material de contacto / Contact material</b>	Latón <i>Brass</i>
<b>Rigidez Dieléctrica / Dielectric Strength</b>	2,5 kV	<b>Temperatura de funcionamiento / Operating Temperature</b>	-25°C / +40°C
<b>Prueba Hilo Incandescente / Glow Wire Test</b>	850°C partes soportan partes activas / <i>parts support live parts</i> 650°C Otras partes / <i>Other parts</i> (IEC / EN 60695-2-10)	<b>Ensayo de bola / Ball pressure test</b>	125°C partes soportan partes activas / <i>parts support live parts</i> 80°C Otras partes / <i>Other parts</i> (IEC / EN 60695-10-2)
<b>Utilización / Use</b>	Uso Temporal / <i>Temporary Use</i>	<b>Normativa aplicada / Applied Standards</b>	IEC 60309-1, IEC 60309-2 Low Voltage Directive 2014/35/UE