



ADAPTADORES INDUSTRIALES MULTIPLES / MULTIPLE INDUSTRIAL ADAPTORS

Referencias / References

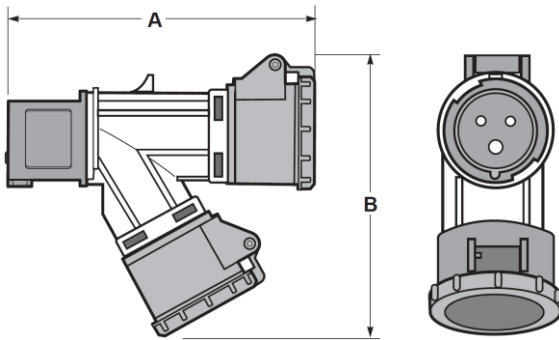
3P = 2P + T
4P = 3P + T
5P = 3P + T + N

Amp	Poles	Pack unit	110V	230V	400V	500V
			50/60Hz	50/60Hz	50/60Hz	50/60Hz
16	3	4	Poles: 3P 4P 5P Hour P: 4h 4h 4h 15032	Poles: 3P 4P 5P Hour P: 6h 9h 9h 15000	Poles: 3P 4P 5P Hour P: 9h 6h 6h 15036	Poles: 3P 4P 5P Hour P: 7h 7h 7h 15039
	4	4	15033	15037	15001	15040



Ref. / Item **15001**

Dimensiones y conexiones / Dimensions & connections



Dimensions		Amp	Polos	Weight (g)
A	B			
160	168	16	2P+T	390
160	168	16	3P+T	450

Dimensiones en mm / Dimensions in mm

Características Técnicas / Technical Data

Tensión de Utilización / Operating Voltage	■ 100...130V ■ 200...250V ■ 380...415V ■ 480...500V	Grado de Protección / Protection Degree	IP54 (IEC / EN 60529)
Intensidad Nominal / Rated Current	16A	Resistencia al Impacto / Impact Resistance	IK07 (IEC / EN 62262)
Frecuencia / Frequency	50/60 Hz	Material / Material	Soporte partes activas / <i>Live parts support</i> : PA6 Cuerpo / <i>Body</i> : ABS
Resistencia de Aislamiento / Insulating Resistance	>10 MΩ	Material de contacto / Contact material	Latón <i>Brass</i>
Rigidez Dieléctrica / Dielectric Strength	2,5 kV	Temperatura de funcionamiento / Operating Temperature	-25°C / +40°C
Prueba Hilo Incandescente / Glow Wire Test	850°C partes soportan partes activas / <i>parts support live parts</i> 650°C Otras partes / <i>Other parts</i> (IEC / EN 60695-2-10)	Ensayo de bola / Ball pressure test	125°C partes soportan partes activas / <i>parts support live parts</i> 80°C Otras partes / <i>Other parts</i> (IEC / EN 60695-10-2)
Utilización / Use	Uso Temporal / <i>Temporary Use</i>	Normativa aplicada / Applied Standards	IEC 60309-1, IEC 60309-2 Low Voltage Directive 2014/35/UE
Configuraciones / Configurations	Polos / Poles	Entrada / Inlet	Salidas / Outlets
	3P (2P + T)	1 x 3P (2P + T)	2 x 3P (2P + T)
	4P (3P + T)	1 x 4P (3P + T)	2 x 4P (3P + T)