



**CLAVIJAS DE SUPERFICIE ACODADAS 90° / WALL MOUNTED PLUGS 90°**

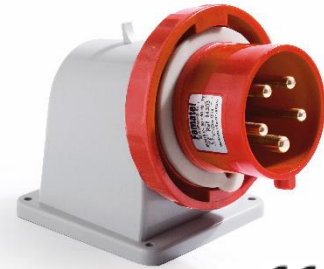
Referencias / References

3P = 2P + T  
4P = 3P + T  
5P = 3P + T + N

<b>110V</b> 50/60Hz	<b>230V</b> 50/60Hz	<b>400V</b> 50/60Hz	<b>500V</b> 50/60Hz
------------------------	------------------------	------------------------	------------------------

Amp	Poles	Pack unit	Poles: 3P 4P 5P Hour P: 4h 4h 4h	Poles: 3P 4P 5P Hour P: 6h 9h 9h	Poles: 3P 4P 5P Hour P: 9h 6h 6h	Poles: 3P 4P 5P Hour P: 7h 7h 7h
-----	-------	-----------	-------------------------------------	-------------------------------------	-------------------------------------	-------------------------------------

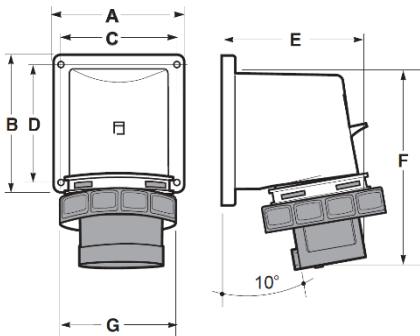
<b>16</b>	3	4	14150	14250	14363	14456
	4	4	14151	14251	14350	14450
	5	4	14159	14252	14351	14451
<b>32</b>	3	2	14152	14253	14364	14457
	4	2	14153	14254	14352	14452
	5	2	14160	14259	14353	14453



Ref. / Item 14353



Dimensiones y conexiones / Dimensions & connections



Poles	16A			32A		
	3	4	5	3	4	5
A	66	66	66	90	90	90
B	86	86	86	100	100	100
C	52	52	52	77	77	77
D	61	61	61	85	85	85
E	95	95	95	96	96	96
F	120	120	120	160	160	160
G	70	77	93	93	93	99
Connection type	Conexión por tornillo / Screw terminals					
Wire flexible (mm²)	1 - 2,5			2,5 - 6		
Weight (g)	167	187	207	265	285	307

Dimensiones en mm / Dimensions in mm

Características Técnicas / Technical Data

<b>Tensión de utilización / Operating Voltage</b>	<span style="color: #FFD700;">■</span> 100...130V <span style="color: #0056B3;">■</span> 200...250V <span style="color: #8B0000;">■</span> 380...415V <span style="color: #0056B3;">■</span> 480...500V	<b>Normativa aplicada / Applied Regulations</b>	IEC 60309-1, IEC 60309-2 Low Voltage Directive 2014/35/UE
<b>Intensidad nominal / Rated current</b>	16A - 32A	<b>Tipo de conexión / Connection type</b>	Terminales con tornillo / Screw terminals
<b>Frecuencia / Frequency</b>	50/60 Hz	<b>Material / Material</b>	Portaespagas / Pin support: PA6 Cuerpo / Body: ABS
<b>Resistencia de aislamiento / Insulating Resistance</b>	>10 MΩ	<b>Material de contacto / Contact material</b>	Latón Brass
<b>Rigidez dieléctrica / Dielectric Strength</b>	2,5 kV	<b>Temperatura de funcionamiento / Operating Temperature</b>	-25°C / +40°C
<b>Grado de Protección / Protection degree</b>	IP67 (IEC / EN 60529)	<b>Resistencia al impacto / Impact Resistance</b>	IK08 (IEC / EN 62262)
<b>Prueba hilo incandescente / Glow wire test</b>	850°C partes soportan partes activas / parts support live parts 650°C Otras partes / Other parts (IEC / EN 60695-2-10)	<b>Ensayo de bola / Ball pressure test</b>	125°C partes soportan partes activas / parts support live parts 80°C Otras partes / Other parts (IEC / EN 60695-10-2)