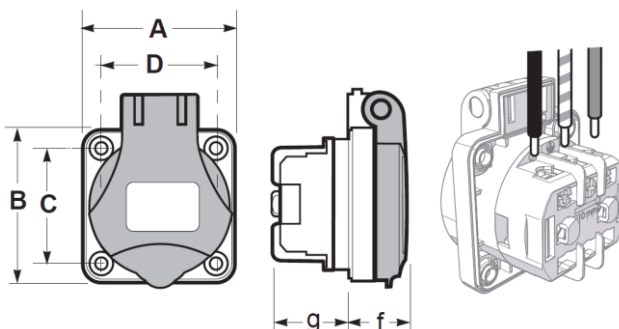


TOMA DE CORRIENTE BAJA TENSIÓN / SOCKET LOW VOLTAGE



16 A 2P+E polos / poles IP54

	A	B	C	D	f	g
Dimensions	50	50	38	38	19,7	25,8
Connection type	Conexión por tornillo / Screw terminal					
Wire Flexible (mm ²)	1 - 2,5					
Weight (g)	47					

GRADO DE PROTECCIÓN
DEGREE OF PROTECTION SET

IP54

RESISTENCIA AL IMPACTO
IMPACT RESISTANCE

IK07

RESISTENCIA HILO INCANDESCENTE
RESISTANCE WIRE GLOW

Partes activas / Active parts: 850 °C
Otras partes / Other parts: 650 °C

RESISTENCIA A LA TEMPERATURA POR
PRESIÓN DE BOLA.
TEMPERATURE RESISTANCE BALL
PRESSURE

Partes activas / Active parts: 125 °C

ESTABILIDAD DIMENSIONAL
DIMENSIONAL STABILITY

- 25 °C + 85 °C

CARACTERÍSTICAS ELÉCTRICAS Y
CONSTRUCTIVAS.
ELECTRICAL AND STRUCTURAL CHA-
RACTERISTICS.

Tomas / Sockets: 2P+TTL (2P+E)
Intensidad / Current: 16 A
Tensión / Voltage: 250 V
Frecuencia / Frequency: 50 / 60 Hz
Dimensiones / Dimensions: Dibujo / Drawing
Conexión 1 lado vertical / Side vertical connection

NORMAS APLICADAS /
APPLIED STANDARD

IEC 60884-1 (UNE 20315-1-1; UNE 20315-1-2)

CERTIFICACIONES /
CERTIFICATIONS

TÜV SÜD: Z1 17 08 32487 001