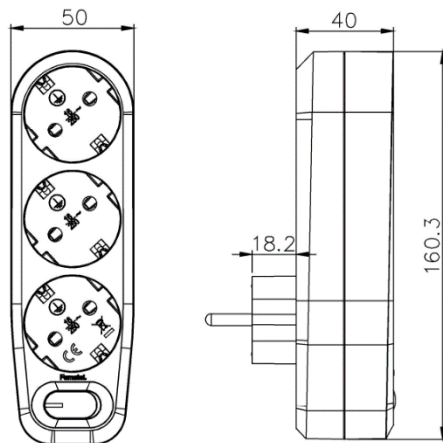


Adaptador con 3 tomas de corriente + interruptor / Adapter with 3 power socket + switch

Ref: 1343

Dimensiones y características / Dimensions and features



Dimensiones / dimensions (mm)

Alto / Height	160
Ancho / Wide	50
Profundidad / Depth	40

Características constructivas / Constructional features

Material / Material	Termoplástico / Thermoplastic
Color / Colour	Blanco / White
Utilización / Use	Interior / indoor
Espigas / Pins	Ø4.8 mm
Interruptor / Switch	Si / Yes

Características técnicas / Technical Data

Tensión nominal / Nominal voltage	250 V
Intensidad nominal / Nominal capacity	16 A
Potencia max. / Power max.	3680 W
Frecuencia / Frequency	50 / 60 Hz
Temperatura de trabajo / Working temperature	-5°C / 40°C
Transporte y almacenaje / Transport & storage	-25°C / 70°
Grado de protección / Protection degree	IP20
Ensayo hilo incandescente / Glow wire test	750°C partes soportan partes activas / parts support live parts 650°C Otras partes / Other parts



Normativa / Regulations

**Normativa aplicada /
Applied Standards**

IEC 60884-1; IEC 60884-2-5

Información logística y embalaje / Logistics and packaging Information

Cantidad mínima de pedido: 1 unidad / Minimum quantity order: 1 unit
Código arancelario / Tariff code: HS 85366990

Embalaje <i>Packaging</i>	Cantidad <i>Quantity</i>	Peso neto – Peso bruto <i>Net weight – Gross weight</i>	Código EAN <i>EAN code</i>
Caja Individual / Single box	1	0,083 g	8429760824022
Estuche / Inner Box	12	1 kg	18429760830167
Caja Exterior / Master Box	72	6 kg	28429760824026

Instrucciones / Instructions

Uso / Use	<ul style="list-style-type: none"> Las operaciones de instalación, puesta en servicio, inspección y mantenimiento sólo podrán ser realizadas por personal adecuadamente cualificado y formado en temas eléctricos y de seguridades aplicables. El cumplimiento de las instrucciones de seguridad no excusa el cumplimiento de otras normas específicas de la instalación, el lugar, el país u otras circunstancias que afecten al cuadro (R.D.614/2001, REBT, etc...). <i>Installation, commissioning, inspection and maintenance operations can only be carried out by suitably qualified personnel trained in applicable electrical and safety issues. Compliance with the safety instructions does not excuse compliance with other regulations specific to the installation, the place, the country or other circumstances that affect the table (R.D .614 / 2001, REBT, etc ...).</i> No se debe instalar el equipo sobre una superficie de material inflamable, ni en ambientes que pudieran estar bajo influencia de productos agresivamente corrosivos. <i>Do not install the equipment on a surface of flammable material, or in environments that may be under the influence of aggressively corrosive products.</i>
Mantenimiento / Maintenance	<ul style="list-style-type: none"> Realizar inspecciones visuales periódicas de la envolvente. Se deben buscar grietas, golpes, etc., que puedan afectar al funcionamiento normal del cuadro y al grado IP designado. <i>Perform periodic visual inspections of the enclosure. Look for crack, bumps, etc., that may affect the normal operation of the enclosure and the designated IP degree.</i>