



**CLAVIJAS AEREAS / MOBILE PLUGS**

Referencias / References

Tecnología de conexión sin tornillos / Screwless connection technology

3P-2P+T  
4P-3P+T  
5P-3P+T+N

**230V**  
50/60Hz

**400V**  
50/60Hz

Amp	Poles	Pack unit
-----	-------	-----------

Poles: 3p 4p 5p  
HourP: 6h 9h 9h

Poles: 3p 4p 5p  
HourP: 9h 6h 6h

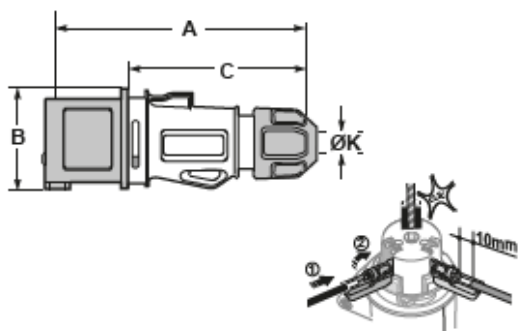
16	3	10	13200CR	--
	4	10	--	13300CR
	5	6	--	13301CR



Ref. / Item 13200CR



**Dimensiones y conexiones / Dimensions & connections**



Poles	16A		
	3	4	5
A	150	150	150
B	56	60	73
C	110	110	110
ØK	6-15	6-15	8-16
Connection type	Conexión sin tornillos / Screwless connection		
Wire flexible (mm²)	1-25		
Weight (g)	123	139	157

Dimensiones en mm / Dimensions in mm

**Características Técnicas / Technical Data**

<b>Tensión de utilización / Operating Voltage</b>	<ul style="list-style-type: none"> <li>■ 200...250V</li> <li>■ 380...415V</li> </ul>	<b>Normativa aplicada / Applied Regulations</b>	IEC 60309-1, IEC 60309-2 Low Voltage Directive 2014/35/UE
<b>Intensidad nominal / Rated current</b>	16A	<b>Diámetro exterior del cable / External cable diameter</b>	16A Min: 8,1mm Max: 15,3mm
<b>Frecuencia / Frequency</b>	50/60 Hz	<b>Material / Material</b>	Portaespagas / Pin support: PA6 Cuerpo / Body: ABS
<b>Resistencia de aislamiento / Insulating Resistance</b>	>10 MΩ	<b>Material de contacto / Contact material</b>	Latón Brass
<b>Rígidez dieléctrica / Dielectric Strength</b>	2,5 kV	<b>Temperatura de funcionamiento / Operating Temperature</b>	-25°C / +40°C
<b>Grado de Protección / Protection degree</b>	IP54 (IEC / EN 60529)	<b>Resistencia al impacto / Impact Resistance</b>	IK08 (IEC / EN 62262)
<b>Prueba hilo incandescente / Glow wire test</b>	850°C partes soportan partes activas / parts support live parts 650°C Otras partes / Other parts (IEC / EN 60695-2-10)	<b>Ensayo de bola / Ball pressure test</b>	125°C partes soportan partes activas / parts support live parts 80°C Otras partes / Other parts (IEC / EN 60695-10-2)

**Certificaciones / Certifications**

<b>Normativa aplicada / Applied Standards</b>	IEC/CEI/EN 60309-1, IEC/CEI/EN 60309-2
---	--