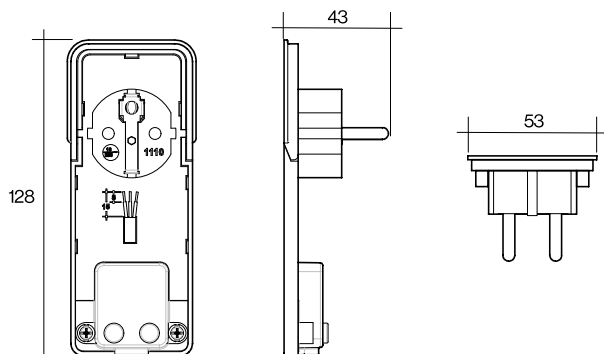


# Clavija extraplana, 2P+T, 16 A / Extra thin Plug, 2P+T, 16 A

## Ref: 1110

### Dimensiones y características constructivas / Dimensions and constructional features

Clavija desmontable de salida lateral con doble sistema de toma de tierra /  
Side outlet rewirable plug with double earth contact system



Dimensiones externas / External dimensions (mm)	
Altura / Height	128
Ancho / Width	53
Profundidad / Depth	43
Tamaño espigas / Dimension of the pins	Ø4,8

Configuración / Configuration	
Polos / Poles	2P+T
Sistema de tierra / Earthing system	Doble / Double
Salida / Outlet	Lateral / Side
Tipo / Type	C 4 (CEE 7/VII)
Tipo de borne / Terminal type	Tornillo / Screw type

Instalación recomendada / Recommended installation	
Cableado / Wiring	Ø8mm (3x1,5mm) <sup>2</sup>
Destornillador / Screwdriver	PH2 Plano/flat (0,8mm max)

### Características técnicas / Technical data

Tensión asignada / Rated voltage	250V	Temperatura de funcionamiento / Operating temperature	-5°C / 40°C
Intensidad asignada / Rated current	16 A	Transporte y almacenaje / Transport & storage	-25°C / 70°C
Potencia asignada / Rated power	3680 W	Grado de protección / Protection degree	IP20
Frecuencia / Frequency	50Hz	Resistencia al impacto / Impact resistance	IK06
Resistencia de aislamiento / Insulation resistance	5MΩ@500Vdc	Materiales / Materials	PC / PC
Rigidez dieléctrica / Dielectric strength	2 kV	Ensayo hilo incandescente / Glow wire test (IEC / EN 60695 -2-10)	750°C soportes partes activas/ live parts supports 650°C otras partes / other parts
Color / Colour	Blanco / White	Ensayo de bola / Ball pressure test (IEC / EN 60695 -10 -2)	125 °C soportes partes activas/ live parts supports 70°C otras partes / other parts

### Normativa / Regulations

Normativa aplicada / Applied Standards	UNE 20315 -1-1, UNE 20315 -1-2(IEC 60884-1 + CEE 7)
---	---